

HDS 10/21 -4 ST EU-I

Das Plus an Druck: Der stationäre Heißwasser-Hochdruckreiniger HDS 10/21-4 St mit Ölbrenner ist für harte Dauereinsätze geschaffen und reinigt mit bis zu 210 bar Druck.



Made in Germany



Bestell-Nr.

1.699-931.0

Technische Daten

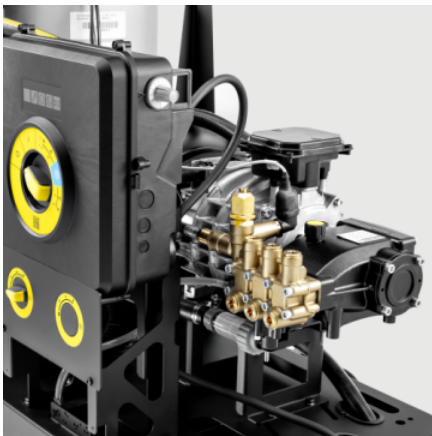
EAN-Code		4054278989037
Stromart	Ph / V / Hz	3 / 400 / 50
Fördermenge	l/h	500 - 1000
Arbeitsdruck	bar	210
Max. Druck	bar	235
Temperatur (bei Zulauf 12 °C)	°C	max. 80
Zulauftemperatur	°C	max. 30
Anschlussleistung	kW	8
Verbrauch Heizöl Volllast	kg/h	6,5
Wärmeenergie	kW	77
Anschlusskabel	m	5
Wasserzulauf		1"
Anzahl gleichzeitiger Anwender		1
Mobilität		Stationär
Absicherung	A	25
Gewicht (mit Zubehör)	kg	160
Gewicht inkl. Verpackung	kg	170
Abmessungen (L × B × H)	mm	1142 × 578 × 790

Ausstattung

Ölmessstab	■
Ölstandsglas	■
Flammüberwachung	■
Vorbereitet für Servo Control	■
Vorbereitet für Fernbedienung	■
Vorbereitet für Reinigungsmittelsaugung	■
RM1 Dosierung	■
Powerdüse	■
Trockenaufschutz	■
Großer Wasserfeinfilter	■
Vorlagebehälter mit Schwimmerventil	■
Kurbelwellenpumpe mit Keramikkolben	■
Reinigungsmittelfunktion	Ansaugung
Wassergekühlter Motor	■
Rahmen und Abdeckung	Stahl, pulverbeschichtet

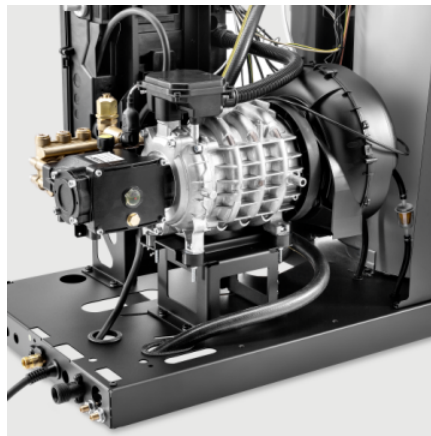
■ im Lieferumfang enthalten.

Dieses Gerät ist einweisungspflichtig.



Höchstleistungs-Kurbelwellenpumpe

- Robuste Kurbelwellenpumpe mit Messing-Zylinderkopf und hochwertigen Materialien sichern eine hohe Standzeit.
- Besonders robust und sehr langlebig.
- Höhere Standzeiten, weniger Wartungsaufwand und geringere Kosten. Ideal für industrielle Einsätze.



Wassergekühlter 4-poliger Elektromotor

- Wassergekühlter Motor für hohe Leistungsfähigkeit und Langlebigkeit.
- 4-poliger, langsam laufender Elektromotor garantiert eine längere Standzeit.
- Für hohe Leistung und geringe Wartungskosten.



Qualitativ hochwertige Ausstattung

- Integrierter Wasservorlagebehälter mit Entkalkungsschutz und Leermeldeanzeige schützt die Heizschlange und das komplette System vor Kalkablagerungen.
- Gehäuse und Rahmen sind aus pulverbeschichtetem Stahl und damit robust ausgeführt.
- Das Ansaugsystem für das Reinigungsmittel mit Dosierventil und Leermeldeanzeige ist Teil der hochwertigen Standardausstattung.

ZUBEHÖR VON HDS 10/21 -4 ST EU-I 1.699-931.0



		Bestell-Nr.	Beschreibung	
KÄRCHER POWERDÜSE				
Powerdüse Spritzwinkel 25°				
Powerdüse 25°, 050	1	2.113-023.0	Flachstrahldüse für große Flächenleistung und hartnäckige Verschmutzungen.	■
Powerdüse 25° - 054, 054	2	2.883-927.0		□
Powerdüse 25°, 050	3	2.883-399.0		□
Powerdüse 25°, 052	4	2.883-400.0		□
Powerdüse , 055	5	2.883-401.0		□
Powerdüse , 060	6	2.883-402.0	Flachstrahl für große Flächenleistung und hartnäckige Verschmutzungen.	□
Powerdüse 25°, 052	7	2.113-024.0	Flachstrahldüse für große Flächenleistung und hartnäckige Verschmutzungen.	□
Powerdüse , 054	8	2.113-011.0		□
Powerdüse , 055	9	2.113-025.0		□
Powerdüse , 060	10	2.113-026.0		□
Powerdüse , 062	11	2.113-012.0		□
Powerdüse Spritzwinkel 0°				
Powerdüse 0°, 050	12	2.113-034.0	Vollstrahl für besonders hartnäckige Verschmutzungen.	□
	13	2.884-535.0		□
Powerdüse 0°, 055	14	2.113-035.0		□

■ Im Lieferumfang enthalten. □ Mögliches Zubehör.

ZUBEHÖR VON HDS 10/21 -4 ST EU-I 1.699-931.0



		Bestell-Nr.	Beschreibung	
KÄRCHER POWERDÜSE				
Powerdüse Spritzwinkel 0°				
Powerdüse 0°, 055	15	2.884-536.0	Vollstrahl für besonders hartnäckige Verschmutzungen.	<input type="checkbox"/>
Powerdüse 0°, 060	16	2.113-036.0		<input type="checkbox"/>
	17	2.884-537.0		<input type="checkbox"/>
Powerdüse Spritzwinkel 15°				
Powerdüse 15°, 055	18	2.113-047.0	Flachstrahldüse für hartnäckige Verschmutzungen.	<input type="checkbox"/>
Powerdüse 15°, 060	19	2.113-048.0		<input type="checkbox"/>
Powerdüse 15°, 055	20	2.883-390.0		<input type="checkbox"/>
Powerdüse 15°, 060	21	2.883-391.0		<input type="checkbox"/>
Powerdüse Spritzwinkel 40°				
Powerdüse 40°, 050	22	2.113-054.0	Flachstrahl für hohe Flächenleistung - geeignet für empfindliche Oberflächen	<input type="checkbox"/>
Powerdüse 40°, 055	23	2.113-055.0		<input type="checkbox"/>
Powerdüse 40°, 050	24	2.884-524.0		<input type="checkbox"/>
Powerdüse 40°, 055	25	2.884-525.0		<input type="checkbox"/>
HOCHDRUCKPISTOLEN				
Handspritzpistolen				
Classic Handspritzpistole EASY!Lock	26	4.119-002.0	Hochwertige Classic-Handspritzpistole mit robustem Ventil. Auch geeignet für Kärcher Heißwasser-Hochdruckreiniger.	<input type="checkbox"/>
Classic Handspritzpistole M22	27	4.760-843.0		<input type="checkbox"/>
EASY!Force Advanced	28	4.118-005.0	Ermüdungsfrei statt kräftezehrend: Die EASY!Force-Hochdruckpistole nutzt die Rückstoßkraft des Hochdruckstrahls und reduziert damit die Haltekraft für den Anwender auf null.	<input type="checkbox"/>

■ Im Lieferumfang enthalten. □ Mögliches Zubehör.

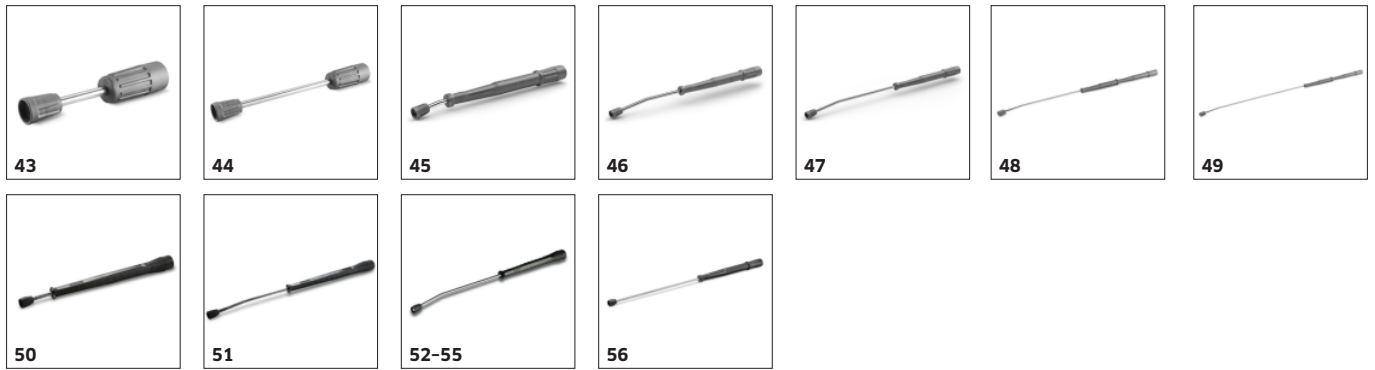
ZUBEHÖR VON HDS 10/21 -4 ST EU-I 1.699-931.0



	Bestell-Nr.	Beschreibung		
HOCHDRUCKPISTOLEN				
Handspritzpistolen				
EASY!Force Food	29	4.118-015.0	Perfekt für den Lebensmittelbereich: Die EASY!Force-Hochdruckpistole mit Vollkeramikventil ermöglicht ermüdungsfreies Arbeiten, da der Anwender praktisch keine Haltekraft aufbringen muss.	<input type="checkbox"/>
High-End-HD-Pistole TR, 300 bar, 2500 l/h	30	4.118-011.0	Robuste, langlebige High-End-Handspritzpistole für den Einsatz in Lebensmittelbereich und Industrie. Weist auch bei großen Wassermengen bis 2500 l/h nur sehr geringe Druckverluste auf.	<input type="checkbox"/>
HD-Pistole 2500 l/h, 300 bar, M22x1,5, Food	31	4.775-825.0	High-End-Handspritzpistole mit optimiertem Durchfluss. Geringe Druckverluste auch bei Wassermengen bis zu 2500 l/h. Robustheit und Langlebigkeit für den professionellen Einsatz. Lebensmittelechte und meerwasserbeständige Materialien bieten beste Voraussetzungen für den Einsatz im Food-Gewerbe und in der Industrie. Anschluss für HD-Schläuche M 22 x 1,5.	<input type="checkbox"/>
Servo-Control-Regler				
Servo-Control-Regler, 750 l/h - 1100 l/h	32	4.118-008.0	Wassermengen- und Druckregulierung direkt an der Handspritzpistole.	<input type="checkbox"/>
Servo-Control-Regler Food, 750 l/h - 1100 l/h	33	4.118-016.0	Wassermengen- und Druckregulierung direkt an der Handspritzpistole. Ausführung für den Lebensmittelbereich, wasserführende Bauteile aus Edelstahl.	<input type="checkbox"/>
Servo-Control-Regler, 750 l/h - 1100 l/h	34	4.775-470.0	Wassermengen- und Druckregulierung direkt an der Handspritzpistole.	<input type="checkbox"/>
Servo-Control-Regler, Edelstahlausführung, 750 l/h - 1100 l/h	35	4.775-800.0	Wassermengen- und Druckregulierung direkt an der Handspritzpistole. Ausführung für den Lebensmittelbereich, wasserführende Bauteile aus Edelstahl.	<input type="checkbox"/>
STRAHLROHRE				
Drehbare Strahlrohre				
Strahlrohr Classic EASY!Lock, 840 mm	36	4.119-003.0	Hochdruckstrahlrohr mit EASY!Lock-Verschraubung aus der Classic-Serie von Kärcher. Auch für Kärcher Heißwasser-Hochdruckreiniger geeignet.	<input type="checkbox"/>
Strahlrohr Classic EASY!Lock, 1050 mm	37	4.119-008.0		<input type="checkbox"/>
Strahlrohr Classic EASY!Lock, 600 mm	38	4.119-009.0		<input type="checkbox"/>
Strahlrohr Classic EASY!Lock, 100 mm	39	4.119-013.0		<input type="checkbox"/>
Strahlrohr Classic EASY!Lock, 200 mm	40	4.119-014.0		<input type="checkbox"/>
Strahlrohr Classic EASY!Lock, 400 mm	41	4.119-015.0		<input type="checkbox"/>
LED Düsenlicht	42	2.680-002.0	Leuchtstarkes, leichtes LED-Arbeitslicht zur direkten Montage aufs Strahlrohr der EASY!Force-Hochdruckpistole. Für bis zu 5 Arbeitsstunden bessere Sicht bei ungünstigen Lichtverhältnissen.	<input type="checkbox"/>

■ Im Lieferumfang enthalten. □ Mögliches Zubehör.

ZUBEHÖR VON HDS 10/21 -4 ST EU-I 1.699-931.0



	Bestell-Nr.	Beschreibung	
STRAHLROHRE			
Drehbare Strahlrohre			
Strahlrohr, 250 mm, Drehbar	43 4.112-027.0	Strahlrohr, 250 mm, drehbar, ergonomisch	<input type="checkbox"/>
Strahlrohr, 400 mm, Drehbar	44 4.112-024.0	Strahlrohr, 400 mm, drehbar, ergonomisch	<input type="checkbox"/>
Strahlrohr, 600 mm, Drehbar	45 4.112-007.0	Strahlrohr, 600 mm, drehbar, ergonomisch	<input type="checkbox"/>
Strahlrohr, 840 mm, Drehbar	46 4.112-006.0	Strahlrohr, 850 mm, drehbar, ergonomisch	<input type="checkbox"/>
Strahlrohr, 1050 mm, Drehbar	47 4.112-000.0	Strahlrohr, 1050 mm, drehbar, ergonomisch	<input type="checkbox"/>
Strahlrohr, 1550 mm, Drehbar	48 4.112-018.0	Strahlrohr, 1550 mm, drehbar, ergonomisch	<input type="checkbox"/>
Strahlrohr, 2050 mm, Drehbar	49 4.112-021.0	Strahlrohr, 2050 mm, drehbar, ergonomisch	<input type="checkbox"/>
Strahlrohr, 600 mm, Drehbar	50 4.760-664.0	Strahlrohr, 600 mm, drehbar, ergonomisch	<input type="checkbox"/>
Strahlrohr, 840 mm, Drehbar	51 4.760-663.0	Strahlrohr, 850 mm, drehbar, ergonomisch	<input type="checkbox"/>
Strahlrohr, 1050 mm, Drehbar	52 4.760-660.0	Strahlrohr, 1050 mm, drehbar, ergonomisch	<input type="checkbox"/>
Strahlrohr, 1550 mm, Drehbar	53 4.760-661.0	Strahlrohr, 1550 mm, drehbar, ergonomisch	<input type="checkbox"/>
Strahlrohr, 2050 mm, Drehbar	54 4.760-662.0	Strahlrohr, 2050 mm, drehbar, ergonomisch	<input type="checkbox"/>
Lebensmittel-Strahlrohr, 1050 mm, Drehbar	55 4.760-655.0	Graues, drehbares Lebensmittel-Strahlrohr für den Einsatz im Food-Bereich. Alle wasserführenden Teile sind aus lebensmittelechten Materialien.	<input type="checkbox"/>
Strahlrohr			
Strahlrohr Classic 1050mm	56 4.760-855.0	Hochdruckstrahlrohr mit M 22-Verschraubung aus der Classic-Serie von Kärcher. Auch für Heißwasser-Hochdruckreiniger geeignet.	<input type="checkbox"/>

■ Im Lieferumfang enthalten. □ Mögliches Zubehör.

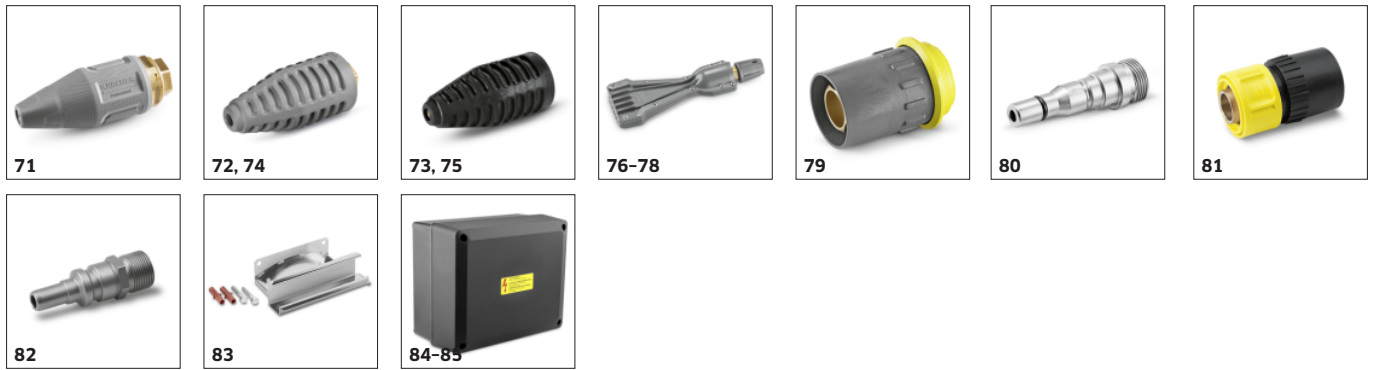
ZUBEHÖR VON HDS 10/21 -4 ST EU-I 1.699-931.0



		Bestell-Nr.	Beschreibung	
STRAHLROHRE				
Strahlrohr				
Strahlrohr Classic 200mm	57	4.760-887.0	Hochdruckstrahlrohr mit M 22-Verschraubung aus der Classic-Serie von Kärcher. Auch für Heißwasser-Hochdruckreiniger geeignet.	<input type="checkbox"/>
Strahlrohr Classic 400mm	58	4.760-888.0		<input type="checkbox"/>
Strahlrohr 250 mm, nicht drehbar	59	4.760-667.0	Edelstahl mit Handverschraubung, nicht drehbar. In Verbindung mit verlängerter Pistole	<input type="checkbox"/>
Strahlrohr 550 mm, nicht drehbar	60	4.760-665.0		<input type="checkbox"/>
Doppelstrahlrohr				
Doppelstrahlrohr, 960 mm	61	2.112-016.0	Stufenlose Regulierung des Arbeitsdrucks direkt am Handgriff bei voller Wassermenge. Geeignet vor allem für die Landwirtschaft (z. B. Stallreinigung).	<input type="checkbox"/>
	62	6.394-665.0		<input type="checkbox"/>
Flexibles Strahlrohr				
Flexibles Strahlrohr, 1050 mm	63	4.112-035.0	Stufenlose Verstellung der Biegung des Strahlrohrs von 20° - 140°. Besonders geeignet für Reinigung von schwer erreichbaren Stellen wie z. B. Dachrinnen, Autodächer, Unterboden oder Radkästen.	<input type="checkbox"/>
Hochdruck Knickgelenk	64	4.112-057.0	Für schwer zugängliche Stellen: Hochdruck-Knickgelenk mit stufenloser Winkelverstellung bis 120°. Einfach direkt am Strahlrohr des Hochdruckreinigers zu montieren.	<input type="checkbox"/>
	65	4.481-039.0	Hochdruck-Knickgelenk: dank stufenloser Winkelverstellung bis 120° ideal zur mühelosen Reinigung schwer zugänglicher Stellen. Einfache Montage am Strahlrohr des Hochdruckreinigers.	<input type="checkbox"/>
Flexibles Strahlrohr, 1050 mm	66	6.394-654.0	Stufenlose Verstellung der Biegung des Strahlrohrs von 20° - 140°. Besonders geeignet für Reinigung von schwer erreichbaren Stellen wie z. B. Dachrinnen, Autodächer, Unterboden oder Radkästen.	<input type="checkbox"/>
Unterbodenstrahlrohr				
Unterbodenstrahlrohr	67	4.112-032.0	Fahrbar, für die effektive und bequeme Reinigung der Fahrzeugunterseiten und Kotflügel. Edelstahl. Ohne HD-Düse	<input type="checkbox"/>
	68	4.760-245.0		<input type="checkbox"/>
Zusatzhandgriff				
Zusatzhandgriff für Strahlrohre EASY!Lock	69	4.321-380.0	Komfortabel in jeder Situation - der Zusatzhandgriff lässt sich einfach am Strahlrohr unserer neuen EASY!Lock-Generation montieren und bietet dann alle Möglichkeiten, Ihre Körperhaltung optimal an die jeweilige Aufgabe anzupassen. Durch das regelmäßige Wechseln der Körperhaltung entlasten Sie Ihren Bewegungsapparat und arbeiten dauerhaft entspannter. Durch das um 360° drehbare Strahlrohr können Sie den Zusatzhandgriff auch während des Betriebs ganz einfach um die Achse drehen und dadurch noch flexibler agieren.	<input type="checkbox"/>
ROTORDÜSEN (DRECKFRÄSER)				
Dreckfräser, klein				
Dreckfräser, 050	70	4.767-233.0	Volle Kraft gegen hartnäckigsten Schmutz: der neue Performance Dreckfräser mit Düsengröße 050 überzeugt mit einer bis zu 50% höheren Reinigungs- und Flächenleistung als beim Vorgänger.	<input type="checkbox"/>

Mögliches Zubehör.

ZUBEHÖR VON HDS 10/21 -4 ST EU-I 1.699-931.0

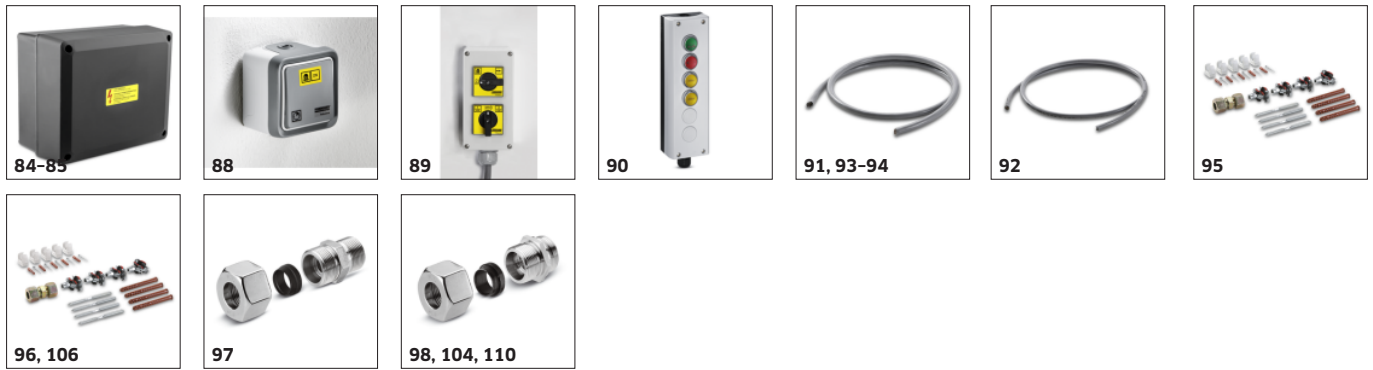


	Bestell-Nr.	Beschreibung		
ROTORDÜSEN (DRECKFRÄSER)				
Dreckfräser, groß				
Dreckfräser Vibrasoft, 050	71	4.114-066.0	Rotordüse Vibrasoft mit rotierendem Punktstrahl für 10-fache Reinigungsleistung. Langlebiger Dreckfräser dank Keramikdüse. Reduziert Vibrationen um bis zu 30 %, für höchste Ergonomie.	<input type="checkbox"/>
Dreckfräser, Groß, 050	72	4.114-027.0	Dreckfräser - rotierender Punktstrahl - 10fache Reinigungsleistung. Höchste Standzeit durch Keramikdüse/-Lagerring max. 300 bar/30 MPa, 85 °C	<input type="checkbox"/>
Dreckfräser, 050	73	4.763-253.0		<input type="checkbox"/>
Dreckfräser, Groß, 055/060	74	4.114-036.0		<input type="checkbox"/>
Dreckfräser, 055/060	75	4.763-250.0		<input type="checkbox"/>
ECO!BOOSTER				
eco!Booster TR 050	76	2.113-088.0	eco!Booster mit 50 % höherer Flächenleistung als die Kärcher Powerdüse; ideal für sensible Untergründe. Für Kalt- und Heißwasser-Hochdruckreiniger (Düsengröße 050).	<input type="checkbox"/>
eco!Booster TR 080	77	2.113-089.0	eco!Booster mit 50 % mehr Flächenleistung als die Kärcher Powerdüse; ideal für sensible Untergründe. Für Kalt- und Heißwasser-Hochdruckreiniger (Düsengröße 080).	<input type="checkbox"/>
Eco!Booster TR 060	78	2.113-090.0	eco!Booster mit 50 % höherer Flächenleistung im Vergleich zur Kärcher Powerdüse; ideal für sensible Untergründe. Geeignet für Kalt- und Heißwasser-Hochdruckreiniger mit Düsengröße 060.	<input type="checkbox"/>
SCHNELLKUPPLUNG				
Schnellkupplung	79	2.115-000.0	Zum Schnellwechsel zwischen verschiedenen Strahlrohren / Zubehören. Optimal abgestimmt auf Kärcher Spritzeinrichtung, passend für Schnittstelle Pistole / Strahlrohr. Mit EASY!Lock Innengewinde.	<input type="checkbox"/>
Stecknippel	80	2.115-001.0	Gehärteter Edelstahl-Stecknippel für Schnellkupplung 2.115-000. Mit EASY!Lock Außengewinde.	<input type="checkbox"/>
Schnellkupplung	81	6.401-458.0	Zum Schnellwechsel zwischen verschiedenen Strahlrohren / Zubehören. Optimal abgestimmt auf Kärcher Spritzeinrichtung, passend für Schnittstelle Pistole / Strahlrohr. Mit M22 x 1,5 Innengewinde.	<input type="checkbox"/>
Stecknippel	82	6.401-459.0	Gehärteter Edelstahl-Stecknippel für Schnellkupplung 6.401-458. Mit M22 x 1,5 Außengewinde.	<input type="checkbox"/>
ENTNAHMESTELLE				
Schlauch- und Strahlrohrhalter VA	83	2.042-003.0	Schlauch- und Strahlrohrhalter zur praktischen und sicheren Aufbewahrung von HD-Schlauch oder Strahlrohr an der Wand. Der Halter zur Wandmontage besteht aus Edelstahl.	<input type="checkbox"/>
FERNBEDIENUNG				
ABS Fernbedienung 1 für HD-HDS stationär	84	2.744-017.0	Vorbereitung für den Anschluss von Drehschalter-Fernbedienungen und Not-Aus-Tastern an stationären Kalt- und Heißwasser-Hochdruckreinigern von Kärcher.	<input type="checkbox"/>

Mögliches Zubehör.

ZUBEHÖR VON HDS 10/21 -4 ST EU-I

1.699-931.0



		Bestell-Nr.	Beschreibung	
FERNBEDIENUNG				
ABS Fernbedienung 2 für HD-HDS stationär	85	2.744-018.0	Vorbereitung für den Anschluss von Drucktaster-Fernbedienungen und Not-Aus-Tastern an stationären Kalt- und Heißwasser-Hochdruckreinigern von Kärcher.	<input type="checkbox"/>
Not-Aus-Taster - für Einbau in Fernbedienung 2.744-015	86	6.635-434.0		<input type="checkbox"/>
Not-Aus-Schaltelement - für Einbau in Fernbedienung 2.744-015	87	6.651-485.0		<input type="checkbox"/>
Fernriegelungstaster	88	2.637-491.0	Fernriegelungstaster für stationäre Hochdruckreiniger von Kärcher: setzt die Abschaltung nach 30 Minuten Dauerbetrieb oder Dauerpause zurück.	<input type="checkbox"/>
Fernbedienung I-O, Heiß-Kalt, RM 1-2	89	2.744-008.0	Fernbedienung zur Steuerung eines stationären Heißwasser-Hochdruckreinigers. Funktionen: Ein/Aus, Heiß-/Kaltwasser und Dosierung von bis zu 2 Reinigungsmitteln (RM1/RM2).	<input type="checkbox"/>
Mehrfach Fernbedienung I/O, Heiß-Kalt, RM 1/2	90	2.744-011.0	Mehrfach-Tastenfernbedienung für das Ein- und Ausschalten, die Auswahl Kalt- Heißbetrieb und die Dosierung von bis zu 2 Reinigungsmitteln (RM1/RM2). In Verbindung mit der E-Box nutzbar.	<input type="checkbox"/>
STEUERLEITUNG				
Steuerleitung	91	6.647-222.0	Als Meterware erhältliches Verbindungskabel (12 x 1,0 mm ²) zur Verwendung als Steuerleitung. Für alle stationären HD-/HDS-Geräte von Kärcher.	<input type="checkbox"/>
Steuerleitung 3 x 1,5 mm ²	92	6.641-059.0	Verbindungskabel 3 x 1,5 mm ² . Als Meterware erhältlich.	<input type="checkbox"/>
Steuerleitung 7 x 1,5	93	6.641-064.0	Steuerleitung, 7 x 1,5	<input type="checkbox"/>
Steuerleitung 10 x 1,5	94	6.641-082.0	Steuerleitung, 10 x 1,5	<input type="checkbox"/>
Montagerohr	95	2.420-008.0	Schutzrohr für die Installation der Steuerleitung. Bestehend aus 3 m Rohr, 5x Rohrschelle, 5x Dübel, 5x Schraube.	<input type="checkbox"/>
HOCHDRUCKLEITUNG				
Rohrleitungssatz, Ermeto Edelstahl 1.4571, 3 m, 16x2 mm	96	2.420-006.0	Hochdruck-Rohrleitungssatz mit 3 m langem Edelstahlrohr Ø 16 x 2 mm, ID 12 und Befestigungszubehör: Schneidringverschraubung, 4 Rohrschellen, 4 Stockschrauben und 4 Kunststoffdübel.	<input type="checkbox"/>
Verbindungsstück Rohr/HD-Schlauch, Edelstahl (Ermeto)	97	2.638-181.0	Anschlussstutzen aus Edelstahl mit Gewinde M 22 x 1,5 mm. Bestehend aus Doppelnippel, Überwurfmutter und Schneidring. Zur Verbindung von Rohr und HD-Schlauch stationärer HD-/HDS-Geräte.	<input type="checkbox"/>
Verbindungsstück Rohr/Absperrhahn, Edelstahl (Ermeto)	98	2.638-183.0	Für stationäre HD-/HDS-Geräte: Übergangsstück aus Edelstahl, bestehend aus Doppelnippel, Überwurfmutter und Schneidring. Zur Verbindung des Rohrs mit dem Absperrhahn.	<input type="checkbox"/>

Mögliches Zubehör.

ZUBEHÖR VON HDS 10/21 -4 ST EU-I 1.699-931.0



		Bestell-Nr.	Beschreibung	
HOCHDRUCKLEITUNG				
Absperrhahn, Edelstahl (Ermeto)	99	4.580-163.0	Zur Verbindung von Rohrleitung und Hochdruckschlauch bei stationären Hochdrucksystemen von Kärcher geeigneter Absperrhahn aus Edelstahl mit M 22 × 1,5-Gewinde.	<input type="checkbox"/>
Überwurfmutter, Edelstahl (Ermeto)	100	6.386-428.0	Überwurfmutter aus Edelstahl für stationäre HD-/HDS-Geräte. Für 16-mm-Schneidringverschraubung.	<input type="checkbox"/>
T-Verschraubung (Ermeto), Edelstahl für 16mm Rohr	101	6.386-465.0	Für stationäre HD-/HDS-Geräte: Abzweigstück aus Edelstahl in T-Form (90°) mit allseitiger Schneidringverschraubung für 16-mm-Rohre. Befestigungsmaterial (Ermeto) inklusive.	<input type="checkbox"/>
Winkelverschraubung, Edelstahl	102	6.386-466.0	Winkelverschraubung 90° aus Edelstahl mit beidseitiger Schneidringverschraubung (Ermeto) für 16 mm-Rohre.	<input type="checkbox"/>
Schnellkupplung, loser Teil, M 22 × 1,5	103	6.463-023.0		<input type="checkbox"/>
Anschlussstutzen, Stahl verzinkt	104	2.638-180.0	Ausführung VA	<input type="checkbox"/>
Absperrhahn, Stahl verzinkt	105	4.580-144.0	Absperrhahn aus verzinktem Stahl für stationäre Hochdrucksysteme von Kärcher. Zur Verbindung der Rohrleitung mit einem Hochdruckschlauch.	<input type="checkbox"/>
Rohrleitungssatz, Stahl verzinkt, 3 m	106	2.420-004.0	Hochdruck-Rohrleitungssatz mit 3 m langem verzinktem Stahlrohr Ø 16 × 2,5 mm, ID 11 und Befestigungszubehör: Schneidringverschraubung, 4 Rohrschellen, 4 Stockschrauben und 4 Kunststoffdübel.	<input type="checkbox"/>
T-Verschraubung, Stahl verzinkt	107	6.386-269.0	Abzweigstück aus verzinktem Stahl in T-Form (90°) mit allseitiger Schneidringverschraubung für 16 mm-Rohre. Befestigungsmaterial (Ermeto) inklusive.	<input type="checkbox"/>
Winkelverschraubung, Stahl verzinkt	108	6.386-356.0	Winkelverschraubung aus verzinktem Stahl. Mit 90°-Winkelstück mit beidseitiger Schneidringverschraubung (Ermeto) für 16 mm-Rohre.	<input type="checkbox"/>
Rohrisolation, je lfd. m	109	6.286-147.0	Zur Wärmeisolation der Verrohrung. Dämmung in Schlauchform. Wandstärke 9 mm. PE-Schaum mit feuchtesperrender Folie. Bestellung je laufendem Meter.	<input type="checkbox"/>
Übergangsstück, Stahl verzinkt	110	2.638-182.0	Stahl - verzinkt	<input type="checkbox"/>
Schnellkupplung, M22x1,5 Innengewinde	111	6.463-025.0	Losteil	<input type="checkbox"/>
Überwurfmutter, Stahl verzinkt	112	6.386-423.0	Überwurfmutter aus verzinktem Stahl. Für 16 mm Schneidringverschraubung.	<input type="checkbox"/>

Mögliches Zubehör.

ZUBEHÖR VON HDS 10/21 -4 ST EU-I 1.699-931.0



		Bestell-Nr.	Beschreibung	
HOCHDRUCKLEITUNG				
Schneidring	113	6.386-357.0	Schneidring aus verzinktem Stahl. Für 16 mm Schneidringverschraubung.	<input type="checkbox"/>
GERÄTEAUFSTELLUNG				
Wasserfeinfilter	114	2.209-806.0	Wasserfeinfilter	<input type="checkbox"/>
Not-Aus-Schalter	115	2.744-002.0	Not-Aus-Schalter mit ISO-Gehäuse zur Wandmontage. Mit 0,4 m Anschlusskabel und Befestigungsmaterial.	<input type="checkbox"/>
SCHLAUCHFÜHRUNG HOCHDRUCKREINIGER				
C-Schienen Halter	116	6.541-027.0	Wandmontierter C-Schienen-Halter zur Schlauchführung von Kärcher Hochdruckreinigern.	<input type="checkbox"/>
C-Schiene, je lfd. m	117	6.233-017.0	C-Schienenprofil als Fahrschiene. 30x32 mm, 2 mm Wanddicke, 1,56 kg/m. Bestellung je laufendem Meter.	<input type="checkbox"/>
Schienenverbinder	118	6.541-011.0	Schienenverbinder	<input type="checkbox"/>
Endanschlag	119	6.541-025.0	Endanschlag	<input type="checkbox"/>
Leitungswagen	120	6.541-026.0	Leitungswagen für C-Schienenprofil. 20 kg Tragfähigkeit. Gewicht 0,11 kg. Kugellager aus verzinktem Stahl.	<input type="checkbox"/>
Endklemme	121	6.541-028.0	Endklemme	<input type="checkbox"/>
Bügel	122	6.541-029.0	Bügel für C-Schienenprofil. Aus verzinktem Stahl. Klemmteile aus Kunststoff. Gewicht 0,06 kg.	<input type="checkbox"/>
Wandhalter	123	6.541-039.0	Wandhalter für C-Schienenprofil aus verzinktem Stahl.	<input type="checkbox"/>
Schienenhalter Wand	124	6.541-012.0	Schienenhalter für C-Schienenprofil aus verzinktem Stahl. Gewicht 0,235 kg.	<input type="checkbox"/>
Strahlrohrwagen verfahrbar	125	4.042-610.0	verfahrbar	<input type="checkbox"/>
RAUCHGASROHR				
Abgasstutzen 66x119mm D149	126	4.656-149.0	Mit Zugunterbrecher für Rauchrohranschluss.	<input type="checkbox"/>

Mögliches Zubehör.

ZUBEHÖR VON HDS 10/21 -4 ST EU-I 1.699-931.0



	Bestell-Nr.	Beschreibung	
RAUCHGASROHR			
Abgasstutzen 66x119mm D199	127	4.656-080.0	Mit Zugunterbrecher für Rauchrohranschluss.
BRENNSTOFFVERSORGUNG			
Schlauchleitungssatz Heizöl	128	2.440-001.0	Schlauchleitungssatz zur Brennstoffversorgung stationärer HDS-Geräte. Inhalt: 2 Heizölschlauchleitungen (DN 4, 1 m) für Vor- und Rücklauf sowie 2 Schneidringverschraubungen aus verzinktem Stahl.
Ölfilter Heizöl	129	4.730-033.0	Heizölfilter mit Schauglas zur Wandmontage. Vorlauf absperrbar. Anschluss auf Brennerseite: M 12 x 1,5 für Schneidringüberwurf; Anschluss auf Versorgungsseite: 3/8" IG. Befestigungsmaterial inklusive.
Rohrleitungssatz Heizöl (5 m)	130	4.421-208.0	Rohrleitungssatz Heizöl (5 m)
Heizöltank, 700 l	131	6.392-071.0	Doppelwandiger Heizöltank mit 700 l Volumen, bestehend aus einem Innenbehälter aus hochwertigem Polyethylen und einem Außenbehälter aus verzinktem Stahlblech.
Saugrohrleitung Heizöl	132	4.421-068.0	Saugrohrleitung Heizöl
DICHTUNGEN FÜR TR-GEWINDE			
Dichtungensatz mit 9x O-Ringen für TR-Gewinde	133	2.880-001.0	
DÜSENVERSCHRAUBUNG / ABSTANDHALTER			
Düsenverschraubung			
Düsenverschraubung	134	4.112-011.0	Düsenverschraubung mit Schutzteil für Hochdruck- und Powerdüsen
	135	5.401-210.0	Zum Schutz und zur Verschraubung von Kärcher Powerdüsen am Strahlrohr (M 18 x 1,5 IG).
Düsenverschraubung Lebensmittel	136	5.401-318.0	Aus spezieller Messing-Legierung für den Einsatz im Lebensmittelbereich.
HOCHDRUCKSCHLÄUCHE			
Standard			
Hochdruckschlauch, 20 m, DN 8, 315 bar, 1 x EASY!Lock / 1 x AVS-Schlauchtrommelanschluss	137	6.110-011.0	Hochdruckschlauch mit AVS-Schlauchtrommelanschluss sowie EASY!Lock-Handverschraubung.
Hochdruckschlauch, 15 m, DN 8, 315 bar, 1 x EASY!Lock / 1 x AVS-Schlauchtrommelanschluss	138	6.110-018.0	
Hochdruckschlauch,	139	6.110-019.0	
Hochdruckschlauch, 10 m, DN 8, 315 bar, 1 x M22 x 1,5 / 1 x AVS-Schlauchtrommelanschluss	140	6.390-025.0	mit patentiertem AVS-Anschluss in der Pistole (drehbar gelagert) und Handverschraubung. M 22 x 1,5 mit Knickschutz. NW 8/155°C/315 bar

Mögliches Zubehör.

ZUBEHÖR VON HDS 10/21 -4 ST EU-I 1.699-931.0



	Bestell-Nr.	Beschreibung		
HOCHDRUCKSCHLÄUCHE				
Standard				
Hochdruckschlauch, 15 m, DN 8, 315 bar, 1 × M22 × 1,5 / 1 × AVS-Schlauchtrommelanschluss	141	6.390-185.0	mit patentiertem AVS-Anschluss in der Pistole (drehbar gelagert) und Handverschraubung. M 22 × 1,5 mit Knickschutz. NW 8/155°C/315 bar	<input type="checkbox"/>
Hochdruckschlauch, 20 m, DN 8, 315 bar, 1 × M22 × 1,5 / 1 × AVS-Schlauchtrommelanschluss	142	6.390-171.0		<input type="checkbox"/>
Standard mit beidseitiger Verschraubung				
Hochdruckschlauch, 10 m, DN 10, 220 bar, 2 × EASY!Lock	143	6.110-041.0	Überzeugende Werte und Grundausstattung: Hochdruckschlauch (DN 10) in 10 m Länge und für Drücke bis zu 220 bar entwickelt.	<input type="checkbox"/>
Hochdruckschlauch, 10 m, DN 8, 315 bar, 2 × M22 × 1,5	144	6.391-342.0	Zur Erweiterung des Aktionsradius mit dem Hochdruckreiniger. Anschluss beidseitig M22 × 1,5.	<input type="checkbox"/>
Hochdruckschlauch, 20 m, DN 8, 315 bar, 2 × M22 × 1,5	145	6.390-031.0		<input type="checkbox"/>
Hochdruckschlauch, 10 m, DN 8, 315 bar, 2 × EASY!Lock	146	6.110-031.0	Bis zu 315 bar Druck geeigneter Hochdruckschlauch (DN 8). Beidseitig mit innovativer EASY!Lock-Handverschraubung, ANTI!Twist und 10 m Länge.	<input type="checkbox"/>
Hochdruckschlauch, 15 m, DN 8, 315 bar	147	6.110-033.0	15 m langer Hochdruckschlauch, DN 8, mit ANTI!Twist und auf beiden Seiten mit zeitsparender EASY!Lock-Handverschraubung bestückt.	<input type="checkbox"/>
Hochdruckschlauch, 15 m, DN 8, 315 bar, 2 × EASY!Lock	148	6.110-030.0		<input type="checkbox"/>
Hochdruckschlauch, 15 m, DN 10, 220 bar, 2 × M22 × 1,5	149	6.390-023.0	Zur Erweiterung des Aktionsradius mit dem Hochdruckreiniger. Anschluss beidseitig M22 × 1,5.	<input type="checkbox"/>
Hochdruckschlauch, 20 m, DN 8, 315 bar, 2 × EASY!Lock	150	6.110-032.0	Auf beiden Seiten mit der zeitsparenden und robusten EASY!Lock-Handverschraubung ausgerüsteter, 20 m langer Hochdruckschlauch (DN 8). Für Drücke bis zu 315 bar zugelassen.	<input type="checkbox"/>
Hochdruckschlauch, 30 m, DN 8, 315 bar, 2 × EASY!Lock	151	6.110-014.0	Komfortable Länge (30 m) und innovative EASY!Lock-Handverschraubung: Hochdruckschlauch (DN 8) mit ANTI!Twist für Drücke bis zu 315 bar.	<input type="checkbox"/>
Hochdruckschlauch, 15 m, DN 10, 220 bar, 2 × EASY!Lock	152	6.110-042.0	Mit innovativer EASY!Lock-Handverschraubung ausgestattet und für Drücke bis zu 220 bar geeignet: 15 m langer Hochdruckschlauch (DN 10).	<input type="checkbox"/>
Hochdruckschlauch, 20 m, DN 10, 220 bar, 2 × EASY!Lock	153	6.110-043.0	20 m Länge und die beidseitig vorhandene, extrem zeitsparende und komfortable EASY!Lock-Handverschraubung zählen zu den Hauptmerkmalen dieses Hochdruckschlauchs (DN 10).	<input type="checkbox"/>
Hochdruckschlauch, 25 m, DN 10, 220 bar, 2 × EASY!Lock	154	6.110-044.0	Überzeugende Werte und Grundausstattung: Hochdruckschlauch (DN 10) in 25 m Länge und für Drücke bis zu 220 bar entwickelt.	<input type="checkbox"/>

Mögliches Zubehör.

ZUBEHÖR VON HDS 10/21 -4 ST EU-I 1.699-931.0



	Bestell-Nr.	Beschreibung		
HOCHDRUCKSCHLÄUCHE				
Standard mit beidseitiger Verschraubung				
Hochdruckschlauch, 40 m, DN 10, 220 bar, 2 × EASY!Lock	155	6.110-045.0	40 m langer Hochdruckschlauch mit EASY!Lock-System zur zeitsparenden Handverschraubung (beidseitig). Nenndurchmesser (DN) 10, Arbeitsdruck bis zu 220 bar.	<input type="checkbox"/>
Hochdruckschlauch, 15 m, DN 12, 210 bar, 2 × EASY!Lock	156	6.110-059.0	Ausgelegt für Arbeitsdrücke bis zu 250 bar: Hochdruckschlauch (DN 12) mit einer Länge von 15 m. Verfügt beidseitig über die komfortable EASY!Lock-Handverschraubung.	<input type="checkbox"/>
Hochdruckschlauch, 40 m, DN 12, 210 bar, 2 × EASY!Lock	157	6.110-060.0	Mit EASY!Lock-Handverschraubung und dank 40 m Länge viel Arbeitsspielraum: Hochdruckschlauch (DN 12) mit beidseitiger EASY!Lock-Handverschraubung. Geeignet für Arbeitsdrücke bis 250 bar.	<input type="checkbox"/>
Longlife 400				
Hochdruckschlauch Longlife, 20 m, DN 8, 400 bar, 1 × EASY!Lock / 1 × AVS-Schlauchtrommelanschluss	158	6.110-028.0	20 m Hochdruckschlauch (DN 8) für Drücke bis 400 bar. Mit AVS-Schlauchtrommelanschluss und 2-facher Stahleinlage. EASY!Lock-Handverschraubung auf der anderen Seite des Schlauchs.	<input type="checkbox"/>
Hochdruckschlauch Longlife, 40 m, DN 8, 400 bar, 1 × EASY!Lock / 1 × AVS-Schlauchtrommelanschluss	159	6.110-076.0	Hochdruckschlauch mit 2-facher Stahleinlage, AVS-Schlauchtrommelanschluss sowie EASY!Lock-Handverschraubung.	<input type="checkbox"/>
Hochdruckschlauch Longlife, 20 m, DN 8, 400 bar, 1 × M22 × 1,5 / 1 × AVS-Schlauchtrommelanschluss	160	6.390-208.0	20 m Hochdruckschlauch Longlife 400 (DN 8) mit patentiertem AVS-Anschluss in der Pistole (drehbar gelagert) und Handverschraubung. Zweifache Stahleinlage aus höchst zugfestem Stahldraht.	<input type="checkbox"/>
Longlife 400 mit beidseitiger Verschraubung				
Hochdruckschlauch Longlife, 1,5 m, DN 8, 400 bar, 2 × EASY!Lock	161	6.110-024.0	1,5 m kurzer Hochdruckschlauch (DN 8). Beidseitig mit komfortabler EASY!Lock-Handverschraubung für robuste und schnelle Verbindungen. Langlebig und für bis zu 400 bar Druck konzipiert.	<input type="checkbox"/>
Hochdruckschlauch Longlife, 1,5 m, DN 8, 400 bar, 1 × EASY!Lock / 1 × M22 × 1,5	162	6.110-069.0	Für bis zu 400 bar Druck geeigneter Hochdruckschlauch (DN 8) mit 2-facher Stahleinlage und 1,5 m Länge. Anschlüsse: M 22 × 1,5 sowie die bequeme und schnelle EASY!Lock-Handverschraubung.	<input type="checkbox"/>
Hochdruckschlauch Longlife, 1,5 m, DN 8, 400 bar, 2 × M22 × 1,5	163	6.390-178.0	mit beidseitiger Verschraubung, M22 × 1,5 mit Knickschutz. Zum Anschluss von Schlauchtrommeln mit M22 × 1,5 Verschraubung.	<input type="checkbox"/>
Hochdruckschlauch Longlife, 10 m, DN 8, 400 bar, 2 × EASY!Lock	164	6.110-038.0	Langlebiger, 10 m langer Hochdruckschlauch (DN 8) mit 2-facher Stahleinlage und beidseitiger EASY!Lock-Handverschraubung und ANTI!Twist. Zugelassen für 400 bar Druck.	<input type="checkbox"/>
Hochdruckschlauch Longlife, 10 m, DN 8, 400 bar, 2 × M22 × 1,5	165	6.388-083.0	10 m Hochdruckschlauch Longlife 400 (DN 8) mit Drehkupplung und zweifacher Stahleinlage aus höchst zugfestem Stahldraht. Mit beidseitiger Verschraubung. M 22 × 1,5, mit Knickschutz.	<input type="checkbox"/>
Hochdruckschlauch Longlife, 30 m, DN 8, 400 bar, 2 × EASY!Lock	166	6.110-023.0	Robuster Hochdruckschlauch mit 2-facher Stahleinlage, ANTI!Twist und beidseitiger EASY!Lock-Handverschraubung. Nenndurchmesser DN 8, 30 m lang, für bis zu 400 bar Druck.	<input type="checkbox"/>
Hochdruckschlauch Longlife, 10 m, DN 8, 400 bar, 2 × M22 × 1,5	167	6.391-354.0	Zur Erweiterung des Aktionsradius mit dem Hochdruckreiniger. Anschluss beidseitig M22 × 1,5.	<input type="checkbox"/>
Hochdruckschlauch Longlife, 20 m, DN 8, 400 bar, 2 × EASY!Lock	168	6.110-027.0	Hochdruckschlauch mit ANTI!Twist, EASY!Lock-Handverschraubungen und 2-facher Stahleinlage. Länge 20 m, Nennweite DN 8, beidseitige EASY!Lock-Handverschraubung.	<input type="checkbox"/>

Mögliches Zubehör.

ZUBEHÖR VON HDS 10/21 -4 ST EU-I 1.699-931.0



	Bestell-Nr.	Beschreibung		
HOCHDRUCKSCHLÄUCHE				
Longlife 400 mit beidseitiger Verschraubung				
Hochdruckschlauch Longlife, 15 m, DN 8, 400 bar, 2 × EASY!Lock	169	6.110-029.0	Die 2-fache Stahleinlage sorgt für eine besonders lange Lebensdauer dieses 15 m langen Hochdruckschlauchs (DN 8), der für Drücke bis zu 400 bar zugelassen ist.	<input type="checkbox"/>
Hochdruckschlauch Longlife, 20 m, DN 8, 400 bar, 2 × M22 × 1,5	170	6.390-027.0	Mit Drehgelenk, 2 × M 22 × 1,5	<input type="checkbox"/>
Lebensmittelausführung				
Hochdruckschlauch Lebensmittel, 15 m, DN 6, 250 bar, 1 × M22 × 1,5 / 1 × AVS-Schlauchtrommelanschluss	171	6.391-654.0	15 m Hochdruckschlauch (DN 6) mit patentiertem AVS-Pistolenanschluss (drehbar gelagert). Nicht abfärbende Außenhaut für den Einsatz im Lebensmittelbereich. NW 6/155°C/250 bar.	<input type="checkbox"/>
Lebensmittelausführung mit beidseitiger Verschraubung				
Hochdruckschlauch Lebensmittel, 10 m, DN 8, 250 bar, 2 × EASY!Lock	172	6.110-051.0	Hochdruckschlauch (DN 6), 10 m lang, mit grauer, nicht zeichnender Außendecke. Für den Lebensmittelbereich zugelassen. Beidseitig mit schneller und stabiler EASY!Lock-Handverschraubung.	<input type="checkbox"/>
Hochdruckschlauch Lebensmittel, 20 m, DN 8, 250 bar, 2 × EASY!Lock	173	6.110-052.0	Geeignet für den Lebensmittelbereich: 20 m langer Hochdruckschlauch (DN 8) mit nicht zeichnender, grauer Außendecke, ANTI!Twist und EASY!Lock-Handverschraubungen.	<input type="checkbox"/>
Hochdruckschlauch Lebensmittel, 10 m, DN 8, 250 bar, 2 × M22 × 1,5	174	6.389-479.0	Lebensmittelausführung mit beidseitiger Verschraubung M 22 × 1,5 mit Knickschutz NW 8, mit Drehgelenk, für Lebensmittelindustrie bis 155 °C	<input type="checkbox"/>
Hochdruckschlauch Lebensmittel, 20 m, DN 8, 250 bar, 2 × M22 × 1,5	175	6.389-581.0		<input type="checkbox"/>
Longlife-Lebensmittelausführung				
Hochdruckschlauch Lebensmittel, 20 m, DN 8, 400 bar, 1 × EASY!Lock / 1 × AVS-Schlauchtrommelanschluss	176	6.110-075.0		<input type="checkbox"/>
Longlife-Lebensmittelausführung mit beidseitiger Verschraubung				
Hochdruckschlauch Lebensmittel Longlife, 10 m, DN 8, 400 bar, 2 × EASY!Lock	177	6.110-053.0	Mit blauer, nicht zeichnender und gegen tierische Fette resistente Außendecke: langlebiger Hochdruckschlauch (DN 8) mit 10 m Länge, ANTI!Twist und beidseitiger EASY!Lock-Handverschraubung.	<input type="checkbox"/>
Hochdruckschlauch Lebensmittel Longlife, 20 m, DN 8, 400 bar, 2 × EASY!Lock	178	6.110-054.0	Langlebiger, mit 2-facher Stahleinlage und blauer und gegen tierische Fette resistenter Außendecke ausgestatteter Hochdruckschlauch. 20 m lang und mit EASY!Lock-Handverschraubungen.	<input type="checkbox"/>
Sonderschläuche				
Hochdruckschlauch Ex, 10 m, DN 8, 400 bar, 2 × EASY!Lock	179	6.110-064.0	Elektrisch leitfähiger, 10 m langer Hochdruckschlauch für die Nutzung in Ex-Bereichen. Länge 10 m, auf beiden Seiten mit EASY!Lock-Handverschraubungen ausgestattet.	<input type="checkbox"/>
Hochdruckschlauch gebogen, 1,5 m, DN 8, 400 bar, 1 × EASY!Lock / 1 × M22 × 1,5	180	6.110-068.0	Zum Anschluss an Schlauchtrommeln: Hochdruckschlauch, mit M 22 × 1,5-Anschluss und gebogener EASY!Lock-Handverschraubung. 1,5 m lang und geeignet für Arbeitsdrücke von bis zu 400 bar.	<input type="checkbox"/>
Hochdruckschlauch gebogen, 1,5 m, DN 8, 400 bar, 2 × M22 × 1,5	181	6.388-886.0	Verbindungsschlauch in Longlife-Qualität mit 2x M22 × 1,5, mit Winkelanschluss auf einer Seite.	<input type="checkbox"/>
Ultra Guard				
Hochdruckschlauch Ultra Guard, 20 m, DN 8, max. 315 bar	182	6.110-083.0	Ultra Guard-Hochdruckschlauch mit glatter und äußerst widerstandsfähiger Beschichtung. Robuste Schlauchleitung für maximale Lebensdauer unter härtesten Bedingungen.	<input type="checkbox"/>

Mögliches Zubehör.

ZUBEHÖR VON HDS 10/21 -4 ST EU-I 1.699-931.0



	Bestell-Nr.	Beschreibung		
HOCHDRUCKSCHLÄUCHE				
Classic				
Hochdruckschlauch Classic, 10 m, DN 8, 315 bar x , EASY!Lock	183	4.119-005.0	Hochdruckschlauch mit komfortabler EASY!Lock-Handverschraubung aus der Classic-Serie von Kärcher. Auch für Heißwasser-Hochdruckreiniger geeignet.	<input type="checkbox"/>
ROHRREINIGUNG				
Rohrreinigungsschlauch, DN 6				
Rohrreinigungsschlauch, DN 6, 10 m, max. 250 bar	184	6.110-046.0	Bei dem 10 m langen Rohrreinigungsschlauch handelt es sich um einen besonders flexiblen Hochdruck-Schlauch für die Rohr-Innenreinigung (Gewindeanschluss für Düse R 1/8).	<input type="checkbox"/>
Rohrreinigungsschlauch, DN 6, 20 m, max. 250 bar	185	6.110-008.0	Bei dem 20 m langen Rohrreinigungsschlauch handelt es sich um einen besonders flexiblen Hochdruck-Schlauch für die Rohr-Innenreinigung (Gewindeanschluss für Düse R 1/8).	<input type="checkbox"/>
Rohrreinigungsschlauch, DN 6, 30 m, max. 250 bar	186	6.110-047.0	Bei dem 30 m langen Rohrreinigungsschlauch handelt es sich um einen besonders flexiblen Hochdruck-Schlauch für die Rohr-Innenreinigung (Gewindeanschluss für Düse R 1/8).	<input type="checkbox"/>
Rohrreinigungsschlauch, DN 6, 20 m, max. 250 bar	187	6.390-030.0	Bei dem 20 m langen Rohrreinigungsschlauch handelt es sich um einen besonders flexiblen Hochdruck-Schlauch für die Rohr-Innenreinigung (Gewindeanschluss für Düse R 1/8).	<input type="checkbox"/>
Rohrreinigungsdüsen				
Rohrreinigungsdrecksfräser D21/060	188	4.765-002.0	Der rotierende Punktstrahl nach vorne löst hartnäckigste Verschmutzungen. Die drei Strahlen nach hinten sorgen für den nötigen Vorschub sowie eine komfortable Handhabung.	<input type="checkbox"/>
Rohrreinigungsdrecksfräser D30/060	189	4.765-005.0		<input type="checkbox"/>
Rohrreinigungsdüse	190	5.763-015.0	Mit Innengewinde, verschiedene Strahlrichtungen für die saubere, umweltfreundliche Reinigung von verstopften Abflüssen und Rohren. Die Düsenöffnungen sind so ausgerichtet, dass sich die Düse mit Schlauch selbsttätig ins Rohr hineinzieht. Mit R 1/8" Anschluss zur Montage am Rohrreinigungsschlauch. 3 x 30° nach hinten, Ø 16 mm	<input type="checkbox"/>
	191	5.763-016.0	Mit Innengewinde, verschiedene Strahlrichtungen für die saubere, umweltfreundliche Reinigung von verstopften Abflüssen und Rohren. Die Düsenöffnungen sind so ausgerichtet, dass sich die Düse mit Schlauch selbsttätig ins Rohr hineinzieht. Mit R 1/8" Anschluss zur Montage am Rohrreinigungsschlauch. 1 x nach vorne, 3 x 30° nach hinten, Ø 16 mm	<input type="checkbox"/>
	192	5.763-017.0	Rohrreinigungsdüse mit Innengewinde. Verschiedene Strahlrichtungen. Im Rohr arbeitet sich der Schlauch selbsttätig voran. (R 1/8"-Anschluss, 3x 30° nach hinten, Ø 30 mm.)	<input type="checkbox"/>
Rotierende Rohrreinigungsdüse	193	6.415-428.0	Rohrreinigungsdüse mit 4 rotierenden Strahlen & Innengewinde. Verschiedene Strahlrichtungen. Im Rohr arbeitet sich der Schlauch selbsttätig voran. Mit R 1/8"-Anschluss.	<input type="checkbox"/>
BODEN- UND FLÄCHENREINIGER				
Flächenreiniger FRV 30				
Flächenreiniger FRV 30	194	2.111-010.0	Mit der integrierten, automatischen Absaugung des Schmutzwassers macht der FRV 30 die Flächenreinigung noch effizienter und ermöglicht die Anwendung im Innen- und Außenbereich. Das lästige Abspülen der Oberfläche nach der Reinigung entfällt, da das Schmutzwasser durch den mitgelieferten 5 m Absaugschlauch gezielt abgeführt werden kann. Nicht zeichnende Lenkrollen und die 2-fache Keramiklagerung sind weitere Qualitätsmerkmale. Gerätespezifisches Düsenkit muss separat bestellt werden. Max. 250 bar / 1000 l/h / 60°C.	<input type="checkbox"/>
	195	2.642-999.0	Mit der integrierten, automatischen Absaugung des Schmutzwassers macht der FRV 30 die Flächenreinigung noch effizienter und ermöglicht die Anwendung im Innen- und Außenbereich. Das lästige Abspülen der Oberfläche nach der Reinigung entfällt, da das Schmutzwasser durch den mitgelieferten 5m Absaugschlauch gezielt abgeführt werden kann. Nicht zeichnende Lenkrollen und die 2-fache Keramiklagerung sind weitere Qualitätsmerkmale. Gerätespezifisches Düsenkit muss separat bestellt werden. Max. 250 bar / 1000 l/h / 60°C.	<input type="checkbox"/>
Verlängerungsschlauch 5 m	196	4.440-939.0	5m Verlängerungsschlauch für FRV 30. Inklusive Verbindungsmuffe.	<input type="checkbox"/>

Mögliches Zubehör.

ZUBEHÖR VON HDS 10/21 -4 ST EU-I 1.699-931.0



	Bestell-Nr.	Beschreibung		
BODEN- UND FLÄCHENREINIGER				
Flächenreiniger FR 30				
Flächenreiniger FR 30	197	2.111-011.0	Bis zu 10-mal höhere Flächenleistung als mit dem herkömmlichen HD-Strahl. Kunststoffgehäuse für beste Manövrierfähigkeit, 2-fache Keramiklagerung für lange Standzeiten, flexibles Anschlussgelenk für beste Handhabung und integrierte Parkposition. Gerätespezifisches Düsenkit muss separat bestellt werden. Max. 180 bar / 850 l/h / 60 °C.	<input type="checkbox"/>
	198	2.642-997.0		<input type="checkbox"/>
Flächenreiniger FR 30 Me				
Flächenreiniger FR 30 Me	199	2.111-013.0	Hochwertiger, heißwasserbeständiger Flächenreiniger mit Edelstahlgehäuse. 2-fache Keramiklagerung, nicht zeichnende Lenkrollen, integrierter Saugschlauch-Anschluss für Absaugung des Spritzwassers. Bestens geeignet für die Innenreinigung und den Lebensmittelbereich. Gerätespezifisches Düsenkit muss separat bestellt werden. Max. 250 bar / 1300 l/h / 85 °C	<input type="checkbox"/>
	200	2.640-355.0		<input type="checkbox"/>
Flächenreiniger FR 50 Me				
Flächenreiniger FR 50 Me	201	2.111-023.0	Mit 500 mm Arbeitsbreite eignet sich der FR 50 besonders für große Flächen. Heißwasserbeständig, Edelstahlgehäuse, 2-fache Keramiklagerung, komfortabler Schubbügel, nicht zeichnende Lenkrollen und integrierte RM-Zudosierung im Niederdruck. Gerätespezifisches Düsenkit muss separat bestellt werden. Max. 250 bar / 1800 l/h / 80 °C	<input type="checkbox"/>
Flächenreiniger FR 50	202	2.640-679.0		<input type="checkbox"/>
Gerätespezifische Düsenkits für FR				
Düsenkit für FR, 850 l/h - 1100 l/h	203	2.640-442.0	Gerätespezifisches Düsenkit bestehend aus Powerdüsen und Verschraubungen. Für die optimale Leistung von Kärcher Flächenreinigern (850 bis 1100 l/h).	<input type="checkbox"/>
Gerätespezifische Düsenkits für FRV				
Düsenkit für FRV, 050	204	2.642-433.0	Gerätespezifisches Düsenkit Kärcher Powerdüsen und Treibdüse für FRV 30.	<input type="checkbox"/>
Flächenreiniger FRV 30 Me				
Flächenreiniger FRV 30 Me	205	2.111-012.0	Dank automatischer Schmutzwasser-Absaugung macht der Flächenreiniger FRV 30 Me aus Edelstahl die Flächenreinigung im Innen- und Außenbereich noch effizienter. Heißwasserreinigung bis 85 °C.	<input type="checkbox"/>
FRV 30 Me	206	2.642-911.0		<input type="checkbox"/>
Verlängerungsschlauch FRV 30 Me und FRV 50 Me	207	4.441-040.0	5-m-Verlängerungsschlauch für FRV 30 Me. Inkl. Verbindungsmuffe.	<input type="checkbox"/>
Flächenreiniger FRV 50 Me				
Flächenreiniger FRV 50 Me	208	2.111-024.0	Flächenreinigung mit automatischer Schmutzwasserabsaugung für besonders große Flächen - dies bedeutet der FRV 50 Me. Heißwasserreinigung bis 85 °C. Der FRV 50 Me verfügt über einen temperaturbeständigen 10-m-Absaugschlauch aus Polyurethan. Nicht zeichnende Lenkrollen und die 2-fache Keramiklagerung sind weitere Qualitätsmerkmale. Gerätespezifisches Düsenkit muss separat bestellt werden. Max. 250 bar / 2000 l/h / 85 °C.	<input type="checkbox"/>
FRV 50 ME	209	2.643-598.0	Dank automatischer Schmutzwasser-Absaugung macht der Flächenreiniger FRV 50 Me aus Edelstahl die Flächenreinigung im Innen- und Außenbereich noch effizienter. Heißwasserreinigung bis 85 °C.	<input type="checkbox"/>
SCHAUMSYSTEME				
Becher-Schaumlanze				
Becher-Schaumlanze Advanced 3, 900 l/h - 2500 l/h	210	4.112-065.0	Speziell ausgelegt zur Verwendung mit aggressiven Reinigungsmitteln: hochwertige Becher-Schaumlanze Advanced 3 mit Sprühwinkeleinstellung und Ecobrass für Hochdruckreiniger von Kärcher.	<input type="checkbox"/>

Mögliches Zubehör.

ZUBEHÖR VON HDS 10/21 -4 ST EU-I 1.699-931.0



		Bestell-Nr.	Beschreibung	
SCHAUMSYSTEME				
Becher-Schaumlanze				
RM Behälter 2l für Schaumlanze DUO Advanced	211	4.112-066.0	Der zusätzliche 2 l große Behälter ermöglicht schnelle Wechsel des Reinigungsmittels mit den Basic-, Advanced- und DUO Advanced-Becher-Schaumlansen von Kärcher.	<input type="checkbox"/>
Becher-Schaumlanze DUO Advanced 3, 900 l/h - 2500 l/h	212	4.112-069.0	Zur Verwendung mit aggressiven Reinigungsmitteln konzipierte Becher-Schaumlanze DUO Advanced 3. Mit direkter Umschaltung auf Hochdruckreinigung, Sprühwinkeleinstellung und 2-l-Tank.	<input type="checkbox"/>
Becher-Schaumlanze Basic 3, 900 l/h - 2500 l/h	213	4.112-055.0	Hochwertig, einfach, robust: Becher-Schaumlanze Basic 3 für Hochdruckreiniger mit 900-2500 l/h Schwemleistung. Halbiert den Reinigungsmittelverbrauch bei bester Schaumqualität.	<input type="checkbox"/>
Becher-Schaumlanze Advanced	214	6.394-968.0	Kurze, handliche Schaumlanze mit 1 Liter RM-Behälter direkt an der Lanze. Durch kompakte Bauweise z. B. für das Einschäumen von PkWs hervorragend geeignet. Drehbarer Anschluss M22x1,5, stufenlose RM-Dosierung per Drehknopf direkt an der Lanze, verstellbarer Strahlwinkel.	<input type="checkbox"/>
RM Behälter 1l für Becher-Schaumlanze Basic	215	5.071-414.0	Zum schnellen Wechsel des Reinigungsmittels: zusätzlicher 1-Liter-Reinigungsmittel-Behälter für Schaumlanze Basic (2.112-053.0, 2.112-054.0 und 2.112-055.0).	<input type="checkbox"/>
RM Behälter 1l für Becher-Schaumlanze Advanced	216	6.414-050.0	Zusätzlicher 1-Liter-Reinigungsmittel-Behälter für den schnellen Wechsel des Reinigungsmittels für Schaumlanze Advanced (2.112-017.0 und 2.112-018.0).	<input type="checkbox"/>
Inno Foam Set				
Inno Foam Set mit RM-Injektor	217	2.112-000.0	HD-Schaumsystem zum Einsatz mit mobilen u. stationären HD / HDS Geräten für Reinigung u. Desinfektion. Doppelstrahlrohr m. Schaumdüse und Umschaltung auf HD-Strahl zum Klarspülen etc.,	<input type="checkbox"/>
	218	2.640-151.0	RM-HD-Injektor mit präzisiertem Dosierventil 0-5 %. Die Düsenkits für unterschiedliche Geräteklassen (siehe Düsenkits) müssen separat bestellt werden.	<input type="checkbox"/>
Easy Foam Set				
Easy Foam Set mit RM-Injektor	219	2.112-010.0	HD Schaumsystem für mobile u. stationäre HD / HDS-Geräte zur Reinigung und Desinfektion. Schaumdüse für Anschluss an HD-Strahlrohr und RM-HD-Injektor mit präzisiertem Dosierventil 0-5 %.	<input type="checkbox"/>
	220	2.640-691.0	Die Düsenkits für unterschiedliche Geräteklassen (siehe Düsenkits) müssen separat bestellt werden.	<input type="checkbox"/>
Düsenkits zu Inno / Easy Foam Set				
Düsenkit 090 zu Inno / Easy Set 700-1000 l/h	221	2.111-019.0	Düsenkit 090 enthält Kärcher Powerdüsen und Düseneinsatz. Für Inn-/Easy-Foam-Set 700-1000 l/h. Für optimale Leistung der Schaumsysteme mit dem jeweiligen Gerät.	<input type="checkbox"/>
ZUMISCHUNG / INJEKTOREN				
Reinigungsmittel-Injektor				
RM-Injektor für Hoch- und Niederdruck (ohne Düsen)	222	4.637-032.0	Zudosierung von Reinigungsmitteln. Im Hoch- und Niederdruck separat vom Gerät. Dosierung bis zu 15 %	<input type="checkbox"/>
	223	3.637-001.0		<input type="checkbox"/>
Düseneinsatz zu Bestell-Nr. 4.637-032.0				
Düseneinsatz bis 1100 l/h - HD	224	4.769-003.0	Düseneinsatz für RM-Injektor 3.637-001 zum Ausbringen von Reinigungsmittel im Hochdruck-Betrieb. Für Geräte mit einer Wassermenge bis zu 1.100 l/h.	<input type="checkbox"/>

Mögliches Zubehör.

ZUBEHÖR VON HDS 10/21 -4 ST EU-I 1.699-931.0



	Bestell-Nr.	Beschreibung	
ZUMISCHUNG / INJEKTOREN			
Düseneinsatz zu Bestell-Nr. 4.637-032.0			
Düseneinsatz bis 1100 l/h - ND	225	4.769-001.0	Niederdruck für Geräte bis 1.100 l/h <input type="checkbox"/>
KUPPLUNGSTEILE			
Drehkupplung			
Drehkupplung	226	4.401-091.0	Verhindert zuverlässig das Verdrehen von HD-Schläuchen. Anschluss M 22 x 1,5 m. Griffschutz <input type="checkbox"/>
Kupplung			
Kupplung 2 x M 22 x 1,5	227	4.403-002.0	Zum Verbinden und Verlängern von HD-Schläuchen. Anschluss 2-mal M 22 x 1,5. <input type="checkbox"/>
Verbindungsstück			
Kurzspritzeinrichtung	228	4.111-038.0	Zur Befestigung von HD-Düsen und Zubehörteilen direkt an der HD-Pistole (mit Düsenverschraubung). Nicht kompatibel für Dreifachdüsen. <input type="checkbox"/>
Adapter EASY!Lock			
Adapter 1 M22AG-TR22AG	229	4.111-029.0	Adapter 1 zur Verbindung Schlauch alt mit Schlauch neu <input type="checkbox"/>
Adapter 2 M22IG-TR22AG	230	4.111-030.0	Adapter 2 zur Verbindung Gerät alt mit Schlauch neu und Pistole alt mit Schlauch neu <input type="checkbox"/>
Adapter 3 M22IG-TR22AG	231	4.111-031.0	Adapter 3 zur Verbindung Pistole alt mit Strahlrohr neu und Servoregler neu <input type="checkbox"/>
Adapter 4 TR22IG-D11	232	4.111-032.0	Adapter 4 zur Verbindung Pistole neu mit Schlauch alt Swivel <input type="checkbox"/>
Adapter 5 TR22IG-M22AG	233	4.111-033.0	Adapter 5 zur Verbindung Pistole neu mit Strahlrohr alt und Servoregler neu mit Strahlrohr alt <input type="checkbox"/>
Adapter 6 TR22IG-M22AG	234	4.111-034.0	Adapter 6 zur Verbindung Gerät neu mit Schlauch alt und Schlauch alt mit Pistole neu <input type="checkbox"/>
Adapter 7 M18IG-TR20AG	235	4.111-035.0	Adapter 7 zur Verbindung Strahlrohr alt mit Düse neu <input type="checkbox"/>
Adapter 8 TR20IG-M18AG	236	4.111-036.0	Adapter 8 zur Verbindung Strahlrohr neu mit Düse alt <input type="checkbox"/>
Adapter 9 Schlauchverlängerung EASY!Lock	237	4.111-037.0	Adapter 9 zur Verbindung Schlauch neu mit Schlauch neu <input type="checkbox"/>
SCHLAUCHTROMMELN			
Automatische, selbstaufrollende Schlauchtrommeln zur Wandmontage			
Automatische Schlauchtrommel, Stahl pulverbeschichtet / Kunststoff, 20 m	238	6.392-074.0	Automatische Schlauchtrommel für 20 m Hochdruckschlauch. Die Konsole besteht aus pulverbeschichtetem Stahl, die Trommel ist aus Kunststoff gefertigt. <input type="checkbox"/>

Mögliches Zubehör.

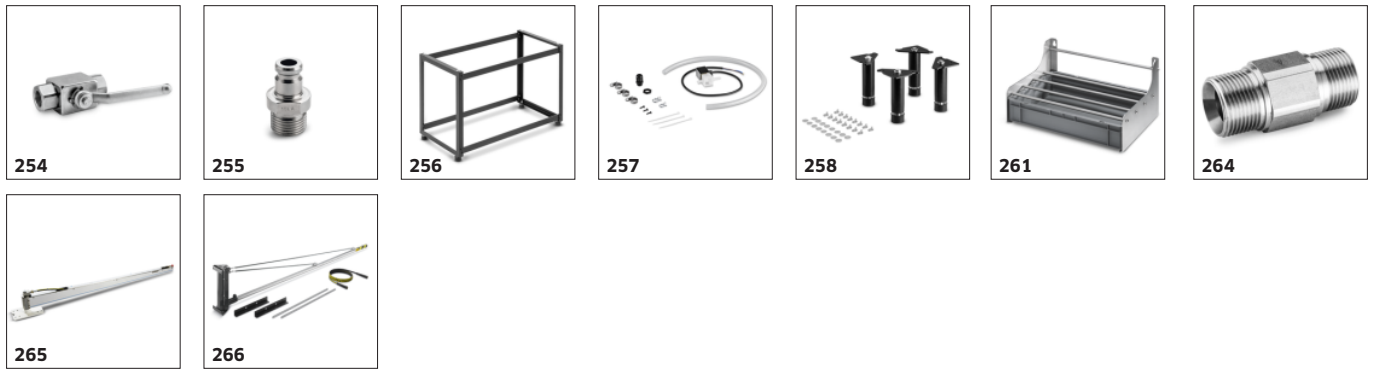
ZUBEHÖR VON HDS 10/21 -4 ST EU-I 1.699-931.0



	Bestell-Nr.	Beschreibung		
SCHLAUCHTROMMELN				
Automatische, selbstaufrollende Schlauchtrommeln zur Wandmontage				
Automatische Schlauchtrommel Edelstahl / Kunststoff, 20 m	239	6.392-083.0	Automatische Schlauchtrommel für 20 m Hochdruckschlauch. Die Konsole besteht aus Edelstahl, die Trommel ist aus Kunststoff gefertigt.	<input type="checkbox"/>
Automatische Schlauchtrommel, lackiert, 20 m	240	6.392-106.0	Schlauchtrommel, Automatik, 20 m, Konsole aus lackiertem Stahl, Trommel aus Kunststoff	<input type="checkbox"/>
Automatische Schlauchtrommel, Edelstahl inkl. Schwenkhalter, 20 m	241	6.392-076.0	Automatische Schlauchtrommel mit Schwenkhalter (Edelstahl)	<input type="checkbox"/>
Automatische Schlauchtrommel, Edelstahl, 40 m	242	6.392-442.0	Selbstaufrollende Schlauchtrommeln bieten höchste Sicherheit und Komfort beim Auf- und Abrollen des HD-Schlauchs. Passender HD- Schlauch beispielsweise Bestell-Nr. 6.110-076.0 (DN 8, 40 m, 400 bar, 1 × AVS-Schlauchtrommelanschluss).	<input type="checkbox"/>
WASSERANSCHLUSS				
Geka-Kupplung				
Geka-Kupplung mit Schlauchtülle, R 3/4"	243	6.388-455.0	mit Schlauchtülle	<input type="checkbox"/>
Geka-Kupplung mit Schlauchtülle, R 1"	244	6.388-465.0		<input type="checkbox"/>
Geka-Kupplung mit Innengewinde, R 3/4"	245	6.388-473.0	mit Innengewinde	<input type="checkbox"/>
Geka-Kupplung mit Innengewinde, R 1"	246	6.388-458.0		<input type="checkbox"/>
STATIONÄRE HOCHDRUCKREINIGUNGSANLAGEN				
ABS RM 2-fach	247	2.209-006.0	Der Anbausatz ermöglicht die einfache Reinigungsmitteldosierung eines zweiten Reinigungsmittels per Fernbedienung.	<input type="checkbox"/>
ABS Druckentlastung	248	2.209-007.0	Anbausatz zur automatischen Druckentlastung für stationäre Kalt- und Heißwasser-Hochdruckreiniger. Zur wirkungsvollen Schonung des Hochdrucksystems.	<input type="checkbox"/>
ABS Betriebsstundenzähler und Manometer	249	2.209-008.0	Anbausatz mit Betriebsstundenzähler und Manometer für stationäre Kalt- und Heißwasser-Hochdruckreiniger. Für eine einfache Kontrolle von Betriebszeit und Betriebsdruck der Maschine.	<input type="checkbox"/>
ABS Magnetventil Wasserzulauf	250	2.209-010.0	Anbausatz Magnetventil Wasserzulauf für stationäre Kalt- und Heißwasser-Hochdruckreiniger. Bei Gerätestillstand schließt das Magnetventil automatisch die Wasserzufuhr zum Hochdruckreiniger.	<input type="checkbox"/>
Handspritzpistole M22x1,5, max. 160 bar	251	4.775-018.0		<input type="checkbox"/>
Doppelstutzen	252	5.402-001.0		<input type="checkbox"/>

Mögliches Zubehör.

ZUBEHÖR VON HDS 10/21 -4 ST EU-I 1.699-931.0



		Bestell-Nr.	Beschreibung	
STATIONÄRE HOCHDRUCKREINIGUNGSANLAGEN				
Freiflussventil	253	6.412-021.0		<input type="checkbox"/>
Hochdruckkugelhahn	254	6.412-066.0		<input type="checkbox"/>
Schnellkupplung	255	6.463-022.0		<input type="checkbox"/>
Bodengestell	256	2.210-008.0	Bodengestell aus kunststoffbeschichtetem Stahl zur Aufstellung von stationären HDS-Heißwassergeräten.	<input type="checkbox"/>
ABS Dosierung RM 1 über Fernbedienung	257	2.209-005.0	Der Anbausatz ermöglicht die einfache Reinigungsmitteldosierung über eine Fernbedienung.	<input type="checkbox"/>
ABS Standfuss 200mm	258	2.638-276.0	Der Anbausatz ermöglicht die flexible und stabile Bodenaufstellung der stationären Hochdruckreiniger von Kärcher. Das Gerät wird sicher mit 200 mm Abstand zum Boden positioniert.	<input type="checkbox"/>
STATIONÄRE HOCHDRUCKANLAGEN				
HD-Kugelhahn, Edelstahl, G1/2"	259	6.413-500.0	Hochdruck-Kugelhahn aus Edelstahl. Nennweite DN 13, Nenndruck PN 400 für Temperaturbereich bis 100 °C. Anschluss G1/2"-Innengewinde.	<input type="checkbox"/>
Easy-Press-Pistole, M22x1,5, 350 bar, 2500 l/h	260	4.775-784.0	Easy-Press-Pistole, grau.	<input type="checkbox"/>
Wandkonsole für 2x RM Kanister (bis 20 l), Edelstahl 1.4301	261	2.641-703.0	Wandkonsole, zur Aufnahme von 2 Kanistern.	<input type="checkbox"/>
Hochdruckschlauch DN 10, 10m, 2xM22x1,5	262	4.440-172.0		<input type="checkbox"/>
Strahlrohr, drehbar, grau, 2050 mm	263	4.760-628.0	Strahlrohr, drehbar, grau, 2050 mm.	<input type="checkbox"/>
HÖCHSTDRUCKREINIGER				
Kupplungen und Verbinder				
Kupplung	264	4.403-004.0	Zum Verbinden und Verlängern von HD-Schläuchen. Anschluss 2 x M 22 x 1,5. Material: Edelstahl.	<input type="checkbox"/>
SB-WASCHANLAGEN UND -GERÄTE				
Waschplatzausrüstung				
Schwenkausleger 360° für Hochdruckschlauch	265	4.058-106.0	Swivelling boom for HP-working hose (360° turning circle). Mounted above the washing bay.	<input type="checkbox"/>
Verschiedenes				
Schwenkausleger komplett für Wandmontage, max. 180°	266	2.637-120.0	Ideal für stationäre HD-/HDS-Geräte von Kärcher, beispielsweise in Waschhallen: für die Wandmontage konzipierter Schwenkausleger mit 180°-Ausladung zur Aufnahme des Hochdruckschlauchs.	<input type="checkbox"/>

Mögliches Zubehör.